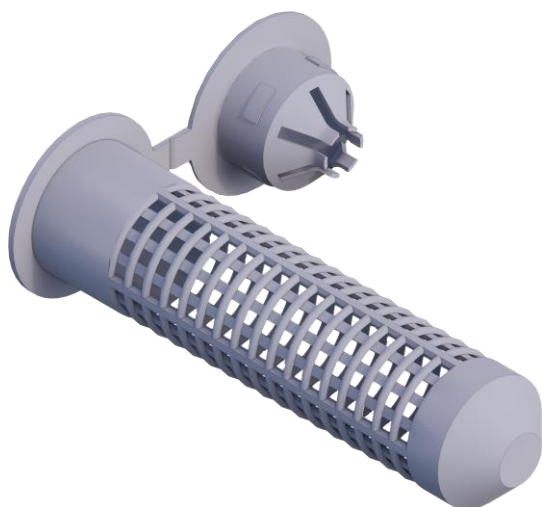


Elementos para anclajes químicos

Tamiz para Anclaje químico



Material para uso:



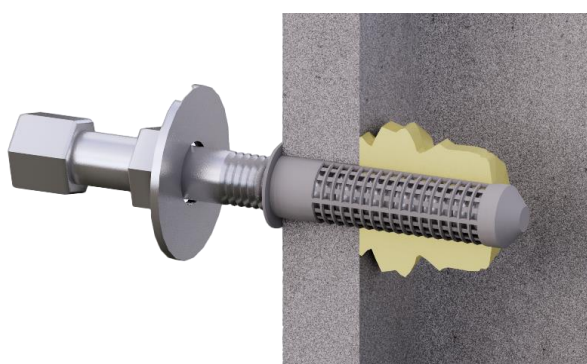
QUÍMICO

Características:

Material:
PP



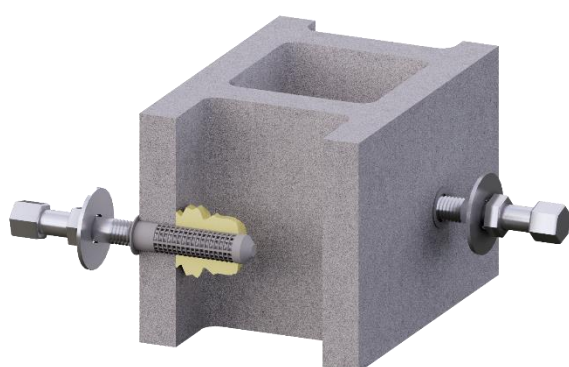
Translúcido



Embalaje en caja*

Nombre	Medidas de caja	Uds. por caja
Tamiz 12x50	800x400x320	5000
Tamiz 12x60	800x400x320	4000
Tamiz 12x80	800x400x320	3000
Tamiz 16x85	800x400x320	2000
Tamiz 16x130	800x400x320	1200
Tamiz 16x330	800x400x320	600
Tamiz 20x85	800x400x320	1250
Tamiz 20x130	800x400x320	950
Tamiz 20x200	800x400x320	550

*Cantidades según requerimiento del cliente

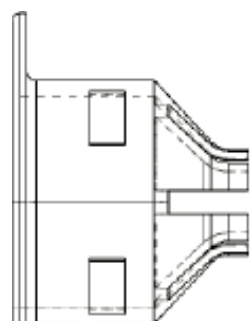


Embalaje en Bolsa*

Nombre	Uds. Bolsa	Uds. por caja
Tamiz 12x50	12	2256
Tamiz 12x60	12	2256
Tamiz 12x80	12	1500
Tamiz 16x85	12	1200
Tamiz 16x130	12	1008
Tamiz 16x330	12	1008
Tamiz 20x85	10	1008
Tamiz 20x130	10	1008
Tamiz 20x200	10	1008

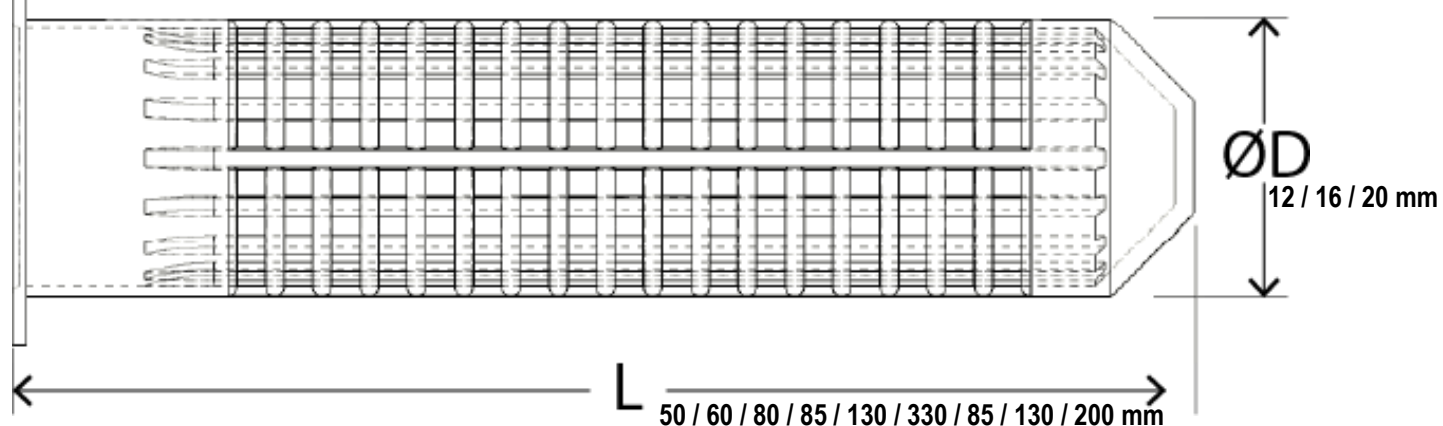
*Cantidades según requerimiento del cliente

Información técnica:



Accesorio diseñado para garantizar la correcta distribución de la resina dentro del orificio de anclaje.

Nuestros tamices cuentan con gran variedad de modelos y medidas para cubrir todas sus necesidades y se ajustan a la perfección a ladrillo y bloques de hormigón, asegurando un **anclaje seguro**.



Nombre	Diámetro (D) mm	Longitud (L) mm
Tamiz 12x50	12	50
Tamiz 12x60	12	60
Tamiz 12x80	12	80
Tamiz 16x85	16	85
Tamiz 16x130	16	130
Tamiz 16x330	16	330
Tamiz 20x85	20	85
Tamiz 20x130	20	130
Tamiz 20x200	20	200